

# JIS

## Технические характеристики

### По вопросам продаж и поддержки обращайтесь:

Алматы (7273)495-231  
Архангельск (8182)63-90-72  
Астрахань (8512)99-46-04  
Барнаул (3852)73-04-60  
Белгород (4722)40-23-64  
Брянск (4832)59-03-52  
Владивосток (423)249-28-31  
Волгоград (844)278-03-48  
Вологда (8172)26-41-59  
Воронеж (473)204-51-73  
Екатеринбург (343)384-55-89  
Иваново (4932)77-34-06  
Ижевск (3412)26-03-58  
Иркутск (395)279-98-46  
Россия (495)268-04-70

Казань (843)206-01-48  
Калининград (4012)72-03-81  
Калуга (4842)92-23-67  
Кемерово (3842)65-04-62  
Киров (8332)68-02-04  
Краснодар (861)203-40-90  
Красноярск (391)204-63-61  
Курск (4712)77-13-04  
Липецк (4742)52-20-81  
Магнитогорск (3519)55-03-13  
Москва (495)268-04-70  
Мурманск (8152)59-64-93  
Набережные Челны (8552)20-53-41  
Нижний Новгород (831)429-08-12  
Киргизия (996)312-96-26-47

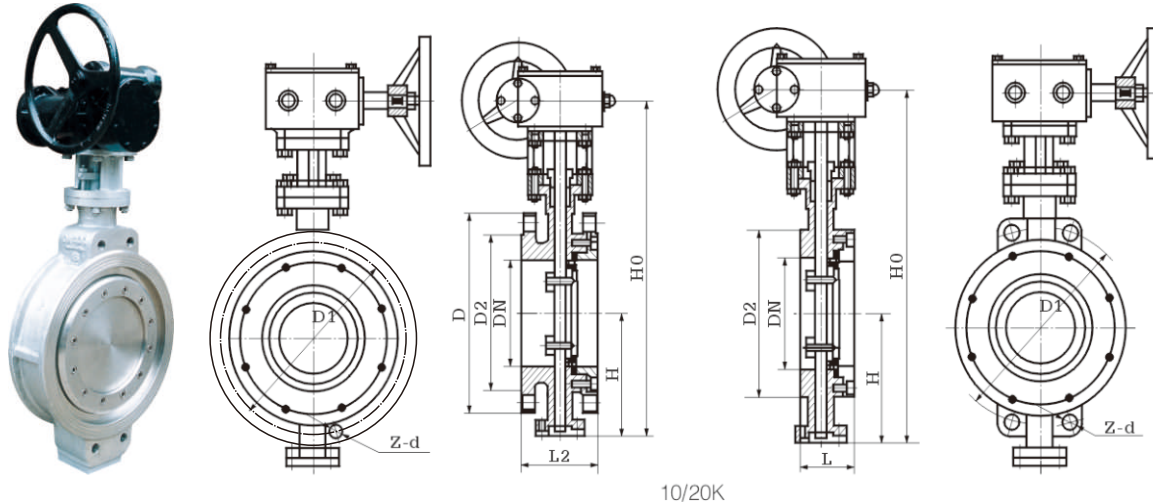
Новокузнецк (3843)20-46-81  
Новосибирск (383)227-86-73  
Омск (3812)21-46-40  
Орел (4862)44-53-42  
Оренбург (3532)37-68-04  
Пенза (8412)22-31-16  
Пермь (342)205-81-47  
Ростов-на-Дону (863)308-18-15  
Рязань (4912)46-61-64  
Самара (846)206-03-16  
Санкт-Петербург (812)309-46-40  
Саратов (845)249-38-78  
Севастополь (8692)22-31-93  
Симферополь (3652)67-13-56  
Казахстан (7172)727-132

Смоленск (4812)29-41-54  
Сочи (862)225-72-31  
Ставрополь (8652)20-65-13  
Сургут (3462)77-98-35  
Тверь (4822)63-31-35  
Томск (3822)98-41-53  
Тула (4872)74-02-29  
Тюмень (3452)66-21-18  
Ульяновск (8422)24-23-59  
Уфа (347)229-48-12  
Хабаровск (4212)92-98-04  
Челябинск (351)202-03-61  
Череповец (8202)49-02-64  
Ярославль (4852)69-52-93

# JIS Butterfly Valve

TEK VALVE

JIS wafer type, flanged type three eccentric hard sealing butterfly valve



## ◎ Purpose and characteristic

Main configuration characteristic of 10K and 20K series of butterfly valve is composed of wafer and flange three eccentric seal, seat gasket use two configurations of elastic seal and soft hard compatible multiple layers seal, reliable hermetic capability, so as to ensure disc can't touch sealing seat when it operation, solve the problem of sealing seat burden unequally, prolong service life, with advantage of high temperature resistant, wearable, antiseptic etc. It has been widely utilized in petroleum, chemical industry and industrial environmental protection water treatment, high building construction, water supplying and draining pipe etc.

### Standard

Design standard	Flange connection dimension	Structure length	Pressure test
API609-1983	JIS B2212, JIS B2213, JIS B2214	JIS B2002-1987	JIS B2003-1987

### Main performance parameter

Nominal diameter NPS (inch)	Nominal pressure PN (MPa)	Test pressure		Suitable medium	Suitable temperature
		Strength test	Seal test		
2"~48"	10K	1.5	1.1	Water, steam, oil seawater etc.	-29 ~ 550°C
2"~48"	20K	3.0	2.2		

### Material for main parts

Name	Material
Body	WCB' 304' 316' 316SS' CF8M
Disc	WCB' 304' 316' 316SS' CF8M
Stem	304' 316' 2Cr13' 1Cr18Ni9Ti
Seal ring	304' 316' Fluorine plastic
Packing	Flexible graphite, Fluorine plastic
Dirve mode	Handwheel, Worm gear, Air drive, Electric drive ect.

API SERIES

DIN SERIES

JIS SERIES

# JIS Butterfly Valve

TEK VALVE

API SERIES

DIN SERIES

JIS SERIES

Wafer Butterfly Valve 10K~20K Series

Nominal diameter		Structure length (standard)		External dimension(consult)									Connection dimension (standard)			
				H	Worm Gear Driven			Pneumatic			Electric			10K		20K
mm	inch	L	H1		A1	B1	H2	A2	B2	H3	A3	B3	D1	Z-d	D1	Z-d
50	2	43	112	350	180	200	625	245	72	530	250	255	120	4-19	120	8-19
65	2 1/2	46	115	370	180	200	625	245	72	530	250	255	140	4-19	140	8-19
80	3	49	120	380	180	200	645	245	72	565	250	255	150	8-19	160	8-23
100	4	56	138	420	180	200	675	355	92	600	250	255	175	8-19	185	8-23
125	5	64	164	460	180	200	715	355	92	640	250	255	210	8-23	225	8-25
150	6	70	175	555	270	280	800	355	92	705	300	315	240	8-23	260	12-25
200	8	71	208	605	270	280	850	250	170	775	300	315	290	12-23	305	12-25
250	10	76	243	680	270	280	925	250	170	945	300	315	355	12-25	380	12-27
300	12	83	283	800	380	420	1035	450	220	1070	300	315	400	16-25	430	16-27
350	14	92	310	835	380	420	1070	450	220	1140	300	315	445	16-25	480	16-33
400	16	102	340	915	450	470	1190	450	220	1210	300	315	510	16-27	540	16-33
450	18	114	380	960	480	490	1250	650	280	1335	575	714	565	20-27	605	20-33
500	20	127	410	1020	480	490	1290	650	280	1415	575	714	620	20-27	660	20-33
600	24	154	470	1225	480	490	1455	850	380	1605	656	810	730	24-33	770	24-39
700	28	165	550	1355	640	660	1585	850	380	1844	656	810	840	24-33	900	24-48
800	32	190	640	1470	640	660	1700	1250	380	2040	656	810	950	28-33	1030	24-56
900	36	203	710	1545	750	860	1965	1250	380	2255	785	863	1050	28-33	1140	28-56
1000	40	216	770	1795	850	900	2015	1250	380	2380	785	863	1160	28-39		
1200	48	254	890	1965	850	900	2250	1250	380	2640	785	863	1380	32-39		

Flanged Butterfly Valve 10K~20K Series

Nominal diameter		Structure length (standard)		External dimension(consult)									Connection dimension(standard)						
				H	Worm Gear Driven			Pneumatic			Electric			10K			20K		
mm	inch	Brief	Long		H1	A1	B1	H2	A2	B2	H3	A3	B3	D	D1	Z-d	D	D1	Z-d
50	2	108	150	112	350	180	200	605	245	72	530	250	255	155	120	4-19	155	120	8-19
65	2 1/2	112	170	115	370	180	200	625	245	72	530	250	255	175	140	4-19	175	140	8-19
80	3	114	180	120	380	180	200	645	245	72	565	250	255	185	150	8-19	200	160	8-23
100	4	127	190	138	420	180	200	675	355	92	600	250	255	210	175	8-19	225	185	8-23
125	5	140	200	164	460	180	200	715	355	92	640	250	255	250	210	8-23	270	225	8-25
150	6	140	210	175	555	270	280	800	355	92	705	300	315	280	240	8-23	305	260	12-25
200	8	152	230	208	605	270	280	850	250	170	775	300	315	330	290	12-23	350	305	12-25
250	10	165	250	243	680	270	280	925	250	170	945	300	315	400	355	12-25	430	380	12-27
300	12	178	270	283	800	380	420	1035	450	220	1070	300	315	445	400	16-25	480	430	16-27
350	14	190	290	310	835	380	420	1070	450	220	1140	300	315	490	445	16-25	540	480	16-33
400	16	216	310	340	915	450	470	1190	450	220	1210	300	315	560	510	16-27	605	540	16-33
450	18	222	330	380	960	480	490	1250	650	280	1335	575	714	620	565	20-27	675	605	20-33
500	20	229	350	410	1020	480	490	1290	650	280	1415	575	714	675	620	20-27	730	660	20-33
600	24	267	390	470	1225	480	490	1455	850	380	1605	656	810	795	730	24-33	845	770	24-39
700	28	292	430	550	1355	640	660	1585	850	380	1844	656	810	905	840	24-33	995	900	24-48
800	32	318	470	640	1470	640	660	1700	1250	380	2040	656	810	1020	950	28-33	1140	1030	24-56
900	36	330	510	710	1545	750	860	1865	1250	380	2255	785	863	1120	1050	28-33	1250	1140	28-56
1000	40	410	550	770	1795	850	900	2015	1500	580	2380	785	863	1235	1160	28-39			
1200	48	470	630	890	1965	850	900	2226	1500	580	2640	785	863	1465	1380	32-39			

Attention: Above two sorts such as wafer, flange, driving mode such as manual, worm wheel, pneumatic, and electric, user should specify when ordered.

**По вопросам продаж и поддержки обращайтесь:**

Алматы (7273)495-231	Казань (843)206-01-48	Новокузнецк (3843)20-46-81	Смоленск (4812)29-41-54
Архангельск (8182)63-90-72	Калининград (4012)72-03-81	Новосибирск (383)227-86-73	Сочи (862)225-72-31
Астрахань (8512)99-46-04	Калуга (4842)92-23-67	Омск (3812)21-46-40	Ставрополь (8652)20-65-13
Барнаул (3852)73-04-60	Кемерово (3842)65-04-62	Орел (4862)44-53-42	Сургут (3462)77-98-35
Белгород (4722)40-23-64	Киров (8332)68-02-04	Оренбург (3532)37-68-04	Тверь (4822)63-31-35
Брянск (4832)59-03-52	Краснодар (861)203-40-90	Пенза (8412)22-31-16	Томск (3822)98-41-53
Владивосток (423)249-28-31	Красноярск (391)204-63-61	Пермь (342)205-81-47	Тула (4872)74-02-29
Волгоград (844)278-03-48	Курск (4712)77-13-04	Ростов-на-Дону (863)308-18-15	Тюмень (3452)66-21-18
Вологда (8172)26-41-59	Липецк (4742)52-20-81	Рязань (4912)46-61-64	Ульяновск (8422)24-23-59
Воронеж (473)204-51-73	Магнитогорск (3519)55-03-13	Самара (846)206-03-16	Уфа (347)229-48-12
Екатеринбург (343)384-55-89	Москва (495)268-04-70	Санкт-Петербург (812)309-46-40	Хабаровск (4212)92-98-04
Иваново (4932)77-34-06	Мурманск (8152)59-64-93	Саратов (845)249-38-78	Челябинск (351)202-03-61
Ижевск (3412)26-03-58	Набережные Челны (8552)20-53-41	Севастополь (8692)22-31-93	Череповец (8202)49-02-64
Иркутск (395)279-98-46	Нижний Новгород (831)429-08-12	Симферополь (3652)67-13-56	Ярославль (4852)69-52-93
Россия (495)268-04-70	Киргизия (996)312-96-26-47	Казахстан (7172)727-132	