

JIS

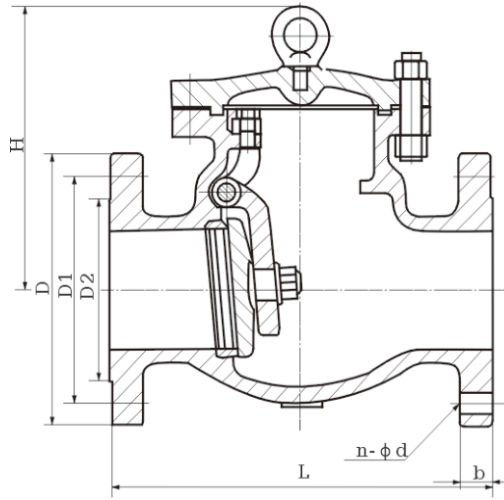
Технические характеристики

По вопросам продаж и поддержки обращайтесь:

Алматы (7273)495-231	Казань (843)206-01-48	Новокузнецк (3843)20-46-81	Смоленск (4812)29-41-54
Архангельск (8182)63-90-72	Калининград (4012)72-03-81	Новосибирск (383)227-86-73	Сочи (862)225-72-31
Астрахань (8512)99-46-04	Калуга (4842)92-23-67	Омск (3812)21-46-40	Ставрополь (8652)20-65-13
Барнаул (3852)73-04-60	Кемерово (3842)65-04-62	Орел (4862)44-53-42	Сургут (3462)77-98-35
Белгород (4722)40-23-64	Киров (8332)68-02-04	Оренбург (3532)37-68-04	Тверь (4822)63-31-35
Брянск (4832)59-03-52	Краснодар (861)203-40-90	Пенза (8412)22-31-16	Томск (3822)98-41-53
Владивосток (423)249-28-31	Красноярск (391)204-63-61	Пермь (342)205-81-47	Тула (4872)74-02-29
Волгоград (844)278-03-48	Курск (4712)77-13-04	Ростов-на-Дону (863)308-18-15	Тюмень (3452)66-21-18
Вологда (8172)26-41-59	Липецк (4742)52-20-81	Рязань (4912)46-61-64	Ульяновск (8422)24-23-59
Воронеж (473)204-51-73	Магнитогорск (3519)55-03-13	Самара (846)206-03-16	Уфа (347)229-48-12
Екатеринбург (343)384-55-89	Москва (495)268-04-70	Санкт-Петербург (812)309-46-40	Хабаровск (4212)92-98-04
Иваново (4932)77-34-06	Мурманск (8152)59-64-93	Саратов (845)249-38-78	Челябинск (351)202-03-61
Ижевск (3412)26-03-58	Набережные Челны (8552)20-53-41	Севастополь (8692)22-31-93	Череповец (8202)49-02-64
Иркутск (395)279-98-46	Нижний Новгород (831)429-08-12	Симферополь (3652)67-13-56	Ярославль (4852)69-52-93
Россия (495)268-04-70	Киргизия (996)312-96-26-47	Казахстан (7172)727-132	

JIS Check Valve

TEK VALVE



API SERIES

DIN SERIES

JIS SERIES

Parts and material list

Parts name	Material				
	WCB/Trim 1	WCB/Trim 5	WCB/Trim 8	CF8/304	CF8M/316
Body	ASTM A216 WCB	ASTM A216 WCB	ASTM A216 WCB	ASTM A351 CF8	ASTM A351 CF8M
Seat ring	A105+13Cr	A105+STL	A105+STL	ASTM A351 CF8	ASTM A351 CF8M
Disc	ASTM A216 WCB+13Cr	ASTM A216 WCB+STL	ASTM A216 WCB+13Cr	ASTM A351 CF8	ASTM A351 CF8M
Arm	ASTM A216 WCB	ASTM A216 WCB	ASTM A216 WCB	ASTM A351 CF8	ASTM A351 CF8M
Nut	ASTM A194 2H	ASTM A194 2H	ASTM A194 2H	ASTM A194 8	ASTM A194 8M
Arm pin	ASTM A182 F6a	ASTM A182 F6a	ASTM A182 F6a	ASTM A182 F304	ASTM A182 F316
Yoke	ASTM A216 WCB	ASTM A216 WCB	ASTM A216 WCB	ASTM A351 CF8	ASTM A351 CF8M
Bonnet nut	ASTM A194 2H	ASTM A194 2H	ASTM A194 2H	ASTM A194 8	ASTM A194 8M
Bonnet bolt	ASTM A193 B7	ASTM A193 B7	ASTM A193 B7	ASTM A193 B8	ASTM A193 B8M
Bolt	ASTM A193 B7	ASTM A193 B7	ASTM A193 B7	ASTM A193 B8	ASTM A193 B8M
Gasket	304+Graphite	304 +Graphite	304+Graphite	304 + Graphite	316 + Graphite
Bonnet	ASTM A216 WCB	ASTM A216 WCB	ASTM A216 WCB	ASTM A351 CF8	ASTM A351 CF8M
Eye bolt	ASTM A181	ASTM A181	ASTM A181	ASTM A181	ASTM A181

Note: The chart above only lists out some common composition of steel check valve parts. We may provide other different parts material composition according to the customer's request or the actual valve working condition.

JIS Check Valve

TEK VALVE

Features

Our company JIS check valve usually be reliably used in steam, air, coal pas, oil or oil gas etc high or low -pressure condition. High or low-pressure valve normal adopt internal rocker to reduce medium external leakage. It can be equipped external lever and adjusting foundry weight and can be select connection type and trim material according to working condition if user need. Large check valve usually be equipped with vibration absorber.

Construction as follows

1. Full Bore/Reduce bore
2. Rising disc/swing desc
3. Detachable seat
4. Bolted cover/Pressure seal cover

Standard

Design And Manufacture	Face To Face	Flange Dimension	Pressure-Temperture rating	Inspection And Test
JIS B2071 B2081	JIS B2002	JIS B2212 B2214	JIS B2071 B2081	JIS B2003

Capability criterion

Body material	SPCH2-11	SPCH2-32	SCS13A	SCS19A	SCS14A	SCS16A	SCPL1
Suitable Temperature	≤425°C	≤540°C	≤275°C	≤200°C	≤275°C	≤200°C	-45~150°C
Appropriate Medium	Water Steam Oil Goods		Nitric Acid		Acetic Acid		Liquid Ammonia

Size main dimensions of Check Valve

DN		10K							
mm	in	L	D	D1	D2	b	n-φd	H	D0
15	1/2	108	95	70	52	12	4-15	79	79
20	3/4	117	100	75	58	14	4-15	79	79
25	1	127	125	90	70	14	4-19	110	110
40	1 1/2	165	140	105	85	16	4-19	154	154
50	2	203	155	120	100	16	4-φ19	165	165
65	2 1/2	216	175	140	120	18	4-φ19	175	175
80	3	241	185	150	130	18	8-φ19	190	190
100	4	292	210	175	155	18	8-φ19	215	215
125	5	330	250	210	185	20	8-φ23	240	240
150	6	356	280	240	215	22	8-φ23	265	265
200	8	495	330	290	265	22	12-φ23	320	320
250	10	622	400	355	325	24	12-φ25	365	365
300	12	698	445	400	370	24	16-φ25	415	415
350	14	787	490	445	415	26	16-φ25	460	460
400	16	864	560	510	475	28	16-φ27	495	495
450	18	978	620	565	530	30	20-φ27	550	550
500	20	978	675	620	585	30	20-φ27	610	610
600	24	1295	795	730	690	32	24-φ33	660	660
700	28	1448	905	840	800	34	24-φ33	725	725
800	32	/	1020	950	905	36	28-φ33	780	780
850	34	/	1070	1000	955	36	28-φ33	835	835
900	36	1956	1120	1050	1005	38	28-φ33	890	890

API SERIES

DIN SERIES

JIS SERIES

JIS Check Valve

TEK VALVE

Size main dimensions of Check Valve

DN		20K							
mm	in	L	D	D1	D2	b	n-φd	H	D0
15	1/2	152	95	70	52	14	4-φ15	79	79
20	3/4	178	100	75	58	16	4-φ15	110	110
25	1	216	125	90	70	16	4-φ19	154	154
40	1 1/2	241	140	105	85	18	4-φ19	165	165
50	2	267	155	120	100	18	8-φ19	190	190
65	2 1/2	292	175	140	120	20	8-φ19	205	205
80	3	318	200	160	135	22	8-φ23	220	220
100	4	356	225	185	160	24	8-φ23	245	245
125	5	400	270	225	195	26	8-φ25	268	368
150	6	444	305	260	230	28	12-φ25	295	295
200	8	533	350	305	275	30	12-φ25	330	330
250	10	622	430	380	345	34	12-φ27	420	420
300	12	711	480	430	395	35	16-φ27	480	480
350	14	838	540	480	440	40	16-φ33	535	535
400	16	864	605	540	495	46	16-φ33	585	585
450	18	978	675	605	560	48	20-φ33	615	615
500	20	1016	730	660	615	50	20-33	610	610
600	24	1346	845	770	720	54	24-39	660	660
700	28	1499	995	900	840	64	24-48	725	725
800	32	/	1140	1030	960	72	24-56	780	780
850	34	/	1200	1090	1020	74	24-56	835	835
900	36	2083	1250	1140	1070	76	28-56	890	890
DN		40K							
mm	in	L	D	D1	D2	b	n-φd	H	D0
15	1/2	165	115	80	55	20	4-φ19	110	110
20	3/4	190	120	85	60	20	4-φ19	110	110
25	1	216	130	95	70	22	4-φ19	165	165
40	1 1/2	241	160	120	90	24	4-φ23	190	190
50	2	292	165	130	105	26	8-φ19	205	205
65	2 1/2	330	200	160	130	30	8-φ23	220	220
80	3	356	210	170	140	32	8-φ23	245	245
100	4	432	250	205	165	36	8-φ25	295	295
125	5	508	300	250	240	40	8-φ27	300	300
150	6	559	355	295	200	44	12-φ33	330	330
200	8	660	405	345	290	50	12-φ33	420	420
250	10	787	475	410	355	56	12-φ33	480	480
300	12	838	540	470	410	60	16-φ39	535	535
350	14	889	585	515	455	64	16-φ39	585	585
400	16	991	645	570	515	70	16-φ39	615	615

API SERIES

DIN SERIES

JIS SERIES

По вопросам продаж и поддержки обращайтесь:

Алматы (7273)495-231	Казань (843)206-01-48	Новокузнецк (3843)20-46-81	Смоленск (4812)29-41-54
Архангельск (8182)63-90-72	Калининград (4012)72-03-81	Новосибирск (383)227-86-73	Сочи (862)225-72-31
Астрахань (8512)99-46-04	Калуга (4842)92-23-67	Омск (3812)21-46-40	Ставрополь (8652)20-65-13
Барнаул (3852)73-04-60	Кемерово (3842)65-04-62	Орел (4862)44-53-42	Сургут (3462)77-98-35
Белгород (4722)40-23-64	Киров (8332)68-02-04	Оренбург (3532)37-68-04	Тверь (4822)63-31-35
Брянск (4832)59-03-52	Краснодар (861)203-40-90	Пенза (8412)22-31-16	Томск (3822)98-41-53
Владивосток (423)249-28-31	Красноярск (391)204-63-61	Пермь (342)205-81-47	Тула (4872)74-02-29
Волгоград (844)278-03-48	Курск (4712)77-13-04	Ростов-на-Дону (863)308-18-15	Тюмень (3452)66-21-18
Вологда (8172)26-41-59	Липецк (4742)52-20-81	Рязань (4912)46-61-64	Ульяновск (8422)24-23-59
Воронеж (473)204-51-73	Магнитогорск (3519)55-03-13	Самара (846)206-03-16	Уфа (347)229-48-12
Екатеринбург (343)384-55-89	Москва (495)268-04-70	Санкт-Петербург (812)309-46-40	Хабаровск (4212)92-98-04
Иваново (4932)77-34-06	Мурманск (8152)59-64-93	Саратов (845)249-38-78	Челябинск (351)202-03-61
Ижевск (3412)26-03-58	Набережные Челны (8552)20-53-41	Севастополь (8692)22-31-93	Череповец (8202)49-02-64
Иркутск (395)279-98-46	Нижний Новгород (831)429-08-12	Симферополь (3652)67-13-56	Ярославль (4852)69-52-93
Россия (495)268-04-70	Киргизия (996)312-96-26-47	Казахстан (7172)727-132	