

# JIS

## Технические характеристики

### По вопросам продаж и поддержки обращайтесь:

Алматы (7273)495-231  
Архангельск (8182)63-90-72  
Астрахань (8512)99-46-04  
Барнаул (3852)73-04-60  
Белгород (4722)40-23-64  
Брянск (4832)59-03-52  
Владивосток (423)249-28-31  
Волгоград (844)278-03-48  
Вологда (8172)26-41-59  
Воронеж (473)204-51-73  
Екатеринбург (343)384-55-89  
Иваново (4932)77-34-06  
Ижевск (3412)26-03-58  
Иркутск (395)279-98-46  
Россия (495)268-04-70

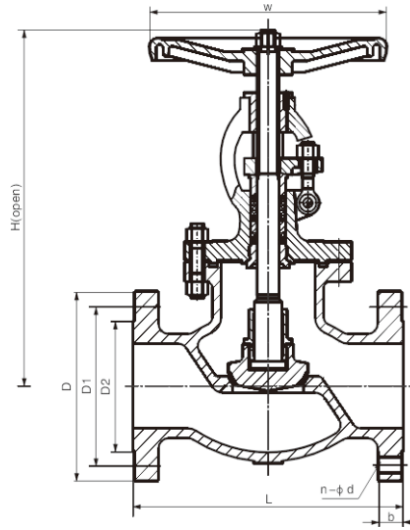
Казань (843)206-01-48  
Калининград (4012)72-03-81  
Калуга (4842)92-23-67  
Кемерово (3842)65-04-62  
Киров (8332)68-02-04  
Краснодар (861)203-40-90  
Красноярск (391)204-63-61  
Курск (4712)77-13-04  
Липецк (4742)52-20-81  
Магнитогорск (3519)55-03-13  
Москва (495)268-04-70  
Мурманск (8152)59-64-93  
Набережные Челны (8552)20-53-41  
Нижний Новгород (831)429-08-12  
Киргизия (996)312-96-26-47

Новокузнецк (3843)20-46-81  
Новосибирск (383)227-86-73  
Омск (3812)21-46-40  
Орел (4862)44-53-42  
Оренбург (3532)37-68-04  
Пенза (8412)22-31-16  
Пермь (342)205-81-47  
Ростов-на-Дону (863)308-18-15  
Рязань (4912)46-61-64  
Самара (846)206-03-16  
Санкт-Петербург (812)309-46-40  
Саратов (845)249-38-78  
Севастополь (8692)22-31-93  
Симферополь (3652)67-13-56  
Казахстан (7172)727-132

Смоленск (4812)29-41-54  
Сочи (862)225-72-31  
Ставрополь (8652)20-65-13  
Сургут (3462)77-98-35  
Тверь (4822)63-31-35  
Томск (3822)98-41-53  
Тула (4872)74-02-29  
Тюмень (3452)66-21-18  
Ульяновск (8422)24-23-59  
Уфа (347)229-48-12  
Хабаровск (4212)92-98-04  
Челябинск (351)202-03-61  
Череповец (8202)49-02-64  
Ярославль (4852)69-52-93

# JIS Globe Valve

## TEK VALVE



API SERIES

DIN SERIES

JIS SERIES

Parts and material list

Parts name	Material				
	WCB/Trim 1	WCB/Trim 5	WCB/Trim 8	CF8/304	CF8M/316
Body	ASTM A216 WCB+13Cr	ASTM A216 WCB+STL	ASTM A216 WCB+STL	ASTM A351 CF8	ASTM A351 CF8M
Disc	ASTM A216 WCB+13Cr	ASTM A216 WCB+STL	ASTM A216 WCB+13Cr	ASTM A351 CF8	ASTM A351 CF8M
Stem	ASTM A182 F6a	ASTM A182 F6a	ASTM A182 F6a	ASTM A182 F304	ASTM A182 F316
Disc nut	ASTM A216 WCB	ASTM A216 WCB	ASTM A216 WCB	ASTM A351 CF8	ASTM A351 CF8M
Bonnet nut	ASTM A194 2H	ASTM A194 2H	ASTM A194 2H	ASTM A194 8	ASTM A194 8M
Bonnet bolt	ASTM A193 B7	ASTM A193 B7	ASTM A193 B7	ASTM A193 B8	ASTM A193 B8M
Gasket	304+Graphite	304+Graphite	304+Graphite	304 + Graphite	316 + Graphite
Backseat bushing	ASTM A182 F6a	ASTM A182 F6a	ASTM A182 F6a	ASTM A351 CF8	ASTM A351 CF8M
Bonnet	ASTM A216 WCB	ASTM A216 WCB	ASTM A216 WCB	ASTM A351 CF8	ASTM A351 CF8M
Packing	Graphite	Graphite	Graphite	Graphite	Graphite
Eyebolt pin	ASTM AISI 1045	ASTM AISI 1045	ASTM AISI 1045	304ss	316ss
Gland eyebolt	ASTM A193 B7	ASTM A193 B7	ASTM A193 B7	ASTM A193 B8	ASTM A193 B8M
Gland	ASTM A182 F6a	ASTM A182 F6a	ASTM A182 F6a	ASTM A182 F304	ASTM A182 F316
Gland flange	ASTM A216 WCB	ASTM A216 WCB	ASTM A216 WCB	ASTM A351 CF8	ASTM A351 CF8M
Eyebolt nut	ASTM A194 2H	ASTM A194 2H	ASTM A194 2H	ASTM A194 8	ASTM A194 8M
Stem nut	Copper alloy	Copper alloy	Copper alloy	Copper alloy	Copper alloy
Hand wheel	Carbon steel	Carbon steel	Carbon steel	Carbon steel	Carbon steel
Hand wheel nut	Carbon steel	Carbon steel	Carbon steel	Carbon steel	Carbon steel

### Features

Our company JIS globe valve usually be reliably used in steam,air, coat gas, oil or oil gas etc high or low-pressure condition. Middle or low-pressure valve normal valve normal adopt taper disc seating structure, but the large diameter and high pressure valve adopt sideway disc sealing structure, the medium flow from high to low position, it use medium self pressure seal, so the sealing is very reliable and the operated torque is more light. According to condition, the valve can be apply more kinds of material and connection type between bonnet and body and can be reach to more requirements of user .

### Construction as follows

1. Full Bore/Reduce bore
2. Outside screw and Yoke, rising stem
3. Integral seat and Detachable Back-seat
4. Bolted Bonnet/Pressure seal Bonnet
5. Tow piece self-aligning packing gland

Standard				
Design And Manufacture	Face To Face	Flange Dimension	Pressure-Temperture rating	Inspection And Test
JIS B2071 B2081	JIS B2002	JIS B2212 B2214	JIS B2071 B2081	JIS B2003

Capability criterion							
Body material	SPCH2-11	SPCH2-32	SCS13A	SCS19A	SCS14A	SCS16A	SCPL1
Suitable Temperature	≤425°C	≤540°C	≤275°C	≤200°C	≤275°C	≤200°C	-45~150°C
Appropriate Medium	Water Steam Oil Goods		Nitric Acid		Acetic Acid		Liquid Ammonia

Size main dimensions of Globe Valve									
DN		10K							
mm	in	L	D	D1	D2	b	n-φd	H	D0
15	1/2	108	95	70	52	12	4-φ15	241	100
20	3/4	117	100	75	58	14	4-φ15	241	100
25	1	127	125	90	70	14	4-φ19	242	130
40	1 1/2	1165	140	105	85	16	4-φ19	286	160
50	2	203	155	120	100	16	4-φ19	360	200
65	2 1/2	216	175	140	120	18	4-φ19	380	200
80	3	241	185	150	130	18	8-φ19	415	250
100	4	292	210	175	155	18	8-φ19	465	250
125	5	356	250	210	185	20	8-φ23	515	300
150	6	406	280	240	215	22	8-φ23	545	350
200	8	495	330	290	265	22	12-φ23	675	450
250	10	622	400	355	325	24	12-φ25	787	600
300	12	698	445	400	370	24	16-φ25	895	650

# JIS Globe Valve

## TEK VALVE

Size main dimensions of Globe Valve

DN		20K							
mm	in	L	D	D1	D2	b	n-φ d	H	D0
15	1/2	152	95	70	52	14	4-15	259	130
20	3/4	178	100	75	58	16	4-15	281	160
25	1	203	125	90	70	16	4-19	315	200
40	1 1/2	229	140	105	85	18	4-19	356	200
50	2	267	155	120	100	18	8-φ 19	420	200
65	2 1/2	292	175	140	120	20	8-φ 19	465	250
80	3	318	200	160	135	22	8-φ 23	490	300
100	4	356	225	185	160	24	8-φ 23	590	350
125	5	400	270	225	195	26	8-φ 25	690	400
150	6	444	305	260	230	28	12-φ 25	760	450
200	8	559	350	305	275	30	12-φ 25		450
250	10	622	430	380	345	34	12-27	787	600
300	12	711	480	430	395	35	16-27	895	650
DN		40K							
mm	in	L	D	D1	D2	b	n-φ d	H	D0
15	1/2	165	115	80	55	20	4-19	259	160
20	3/4	190	120	85	60	20	4-19	281	160
25	1	216	130	95	70	22	4-19	315	200
40	1 1/2	241	160	120	90	24	4-23	356	230
50	2	292	165	130	105	26	8-19	420	280
65	2 1/2	330	200	160	130	30	8-23	465	280
80	3	356	210	170	140	32	8-23	490	300
100	4	432	250	205	165	36	8-25	590	400
125	5	508	300	250	200	40	8-27	690	400
150	6	559	355	295	240	44	12-33	760	500
200	8	660	405	345	290	50	12-33	920	500
250	10	787	475	410	355	56	12-33	1080	600
300	12	838	540	470	410	60	16-39	1270	650
350	14	889	585	515	455	64	16-39	1420	650
400	16	991	645	570	515	70	16-39	1600	700

API SERIES

DIN SERIES

JIS SERIES

**По вопросам продаж и поддержки обращайтесь:**

Алматы (7273)495-231	Казань (843)206-01-48	Новокузнецк (3843)20-46-81	Смоленск (4812)29-41-54
Архангельск (8182)63-90-72	Калининград (4012)72-03-81	Новосибирск (383)227-86-73	Сочи (862)225-72-31
Астрахань (8512)99-46-04	Калуга (4842)92-23-67	Омск (3812)21-46-40	Ставрополь (8652)20-65-13
Барнаул (3852)73-04-60	Кемерово (3842)65-04-62	Орел (4862)44-53-42	Сургут (3462)77-98-35
Белгород (4722)40-23-64	Киров (8332)68-02-04	Оренбург (3532)37-68-04	Тверь (4822)63-31-35
Брянск (4832)59-03-52	Краснодар (861)203-40-90	Пенза (8412)22-31-16	Томск (3822)98-41-53
Владивосток (423)249-28-31	Красноярск (391)204-63-61	Пермь (342)205-81-47	Тула (4872)74-02-29
Волгоград (844)278-03-48	Курск (4712)77-13-04	Ростов-на-Дону (863)308-18-15	Тюмень (3452)66-21-18
Вологда (8172)26-41-59	Липецк (4742)52-20-81	Рязань (4912)46-61-64	Ульяновск (8422)24-23-59
Воронеж (473)204-51-73	Магнитогорск (3519)55-03-13	Самара (846)206-03-16	Уфа (347)229-48-12
Екатеринбург (343)384-55-89	Москва (495)268-04-70	Санкт-Петербург (812)309-46-40	Хабаровск (4212)92-98-04
Иваново (4932)77-34-06	Мурманск (8152)59-64-93	Саратов (845)249-38-78	Челябинск (351)202-03-61
Ижевск (3412)26-03-58	Набережные Челны (8552)20-53-41	Севастополь (8692)22-31-93	Череповец (8202)49-02-64
Иркутск (395)279-98-46	Нижний Новгород (831)429-08-12	Симферополь (3652)67-13-56	Ярославль (4852)69-52-93
Россия (495)268-04-70	Киргизия (996)312-96-26-47	Казахстан (7172)727-132	